



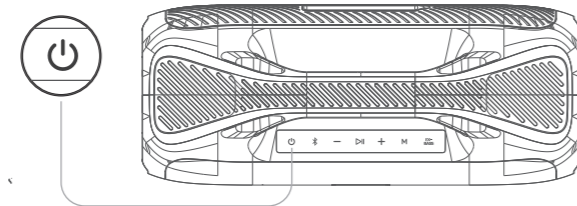
ПОРТАТИВНАЯ БЕСПРОВОДНАЯ КОЛОНКА

QUICK START GUIDE



DRIVE VIBES
SDA100

УПРАВЛЕНИЕ: ВКЛЮЧЕНИЕ / ВЫКЛЮЧЕНИЕ

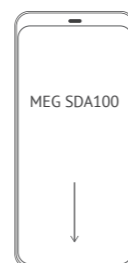


Включение / Выключение: Нажмите и удерживайте кнопку 3 секунды.

Колонка автоматически выключится через 10 минут, если Bluetooth соединение отсутствует, и музыка не воспроизводится.

ПОДКЛЮЧЕНИЕ КОЛОНКИ ПО BLUETOOTH

- Включите колонку нажав на кнопку . При подключении будет звуковой сигнал.
- Найдите модель MEG SDA100 в настройках Bluetooth на вашем устройстве и выполните соединение.



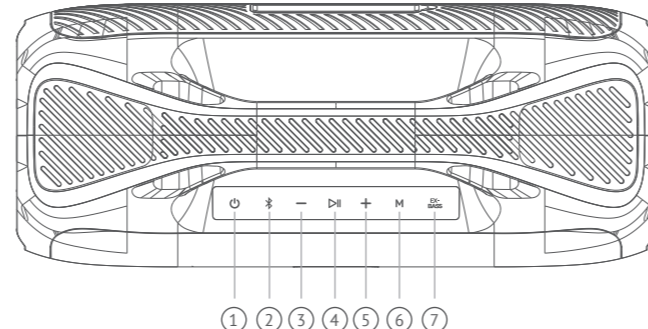
ОТСОЕДИНЕНИЕ КОЛОНКИ

- Зайдите в настройки Bluetooth на вашем устройстве и отключите соединение с MEG SDA100.

К колонке одновременно можно подключить только одно устройство. Если вы хотите подключить к колонке другое устройство, необходимо сначала отключить текущее устройство.

Большинство устройств Bluetooth поддерживают повторное автоматическое подключение.

КОНФИГУРАЦИЯ КНОПОК И ФУНКЦИИ



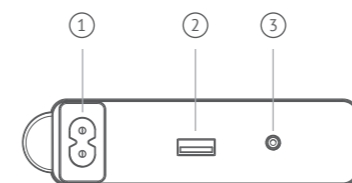
1. Включение / выключение
2. Переключение режимов сопряжения Bluetooth
3. Уменьшение громкости, предыдущая песня
4. Воспроизведение, пауза
5. Увеличение громкости, следующая песня
6. Переключение источников воспроизведения Bluetooth, USB, AUX
7. Включение / выключение режима Extra Bass

Функция		Действия
	Включение/выключение	нажмите и удерживайте
	Подключение/отключение	нажмите и удерживайте
-	Переключение композиций - предыдущая песня	нажмите и удерживайте
	Уменьшение громкости	короткое нажатие
+	Переключение композиций - следующая песня	нажмите и удерживайте
	Увеличение громкости	короткое нажатие
	Воспроизведение/пауза	короткое нажатие
M	Переключение источников воспроизведения Bluetooth, USB, AUX	короткое нажатие
EX-BASS	Включение / выключение режима Extra Bass	короткое нажатие

BLUETOOTH ИНДИКАТОР



	Индикация Bluetooth	Статус
	медленно мигает	готов к подключению
	горит синим цветом	подключено
	быстро мигает	в режиме TWS

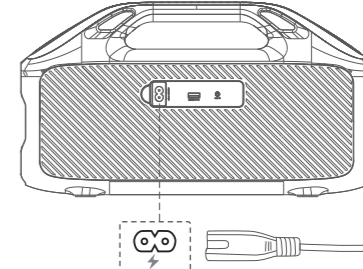


1. Вход для сетевого кабеля AC 100V-250V
2. Порт USB
3. Порт AUX (3,5 мм)

КОМПЛЕКТАЦИЯ

- Портативная Беспроводная Колонка MEG SDA100 – 1 шт.
- Quick start guide – 1 шт.
- Сетевой кабель AC 100-250V – 1 шт.

ЗАРЯДКА



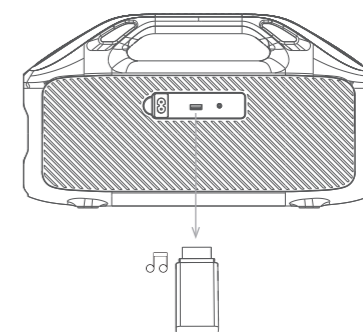
Подсоедините сетевой кабель к входу на колонке и подключите к розетке 100V-250V.

Кабель зарядки AC 100V-250V входит в комплектацию.

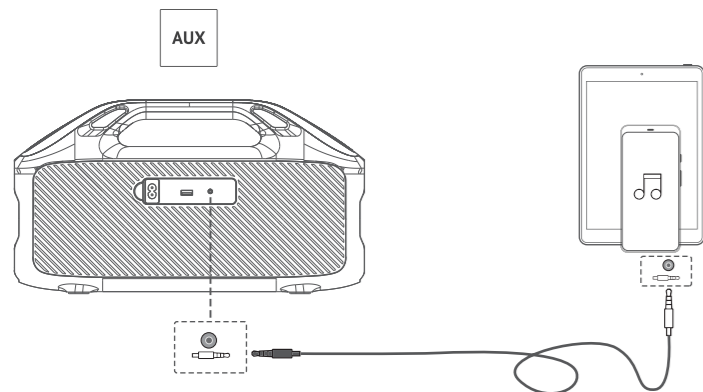


Во время зарядки индикатор горит красным цветом. При полной зарядке аккумулятора, индикатор погаснет.

СМЕНА ИСТОЧНИКОВ ВОСПРОИЗВЕДЕНИЯ

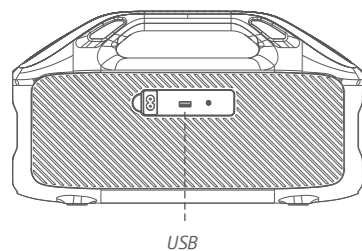


1. Подсоедините USB устройство к входу.
2. Нажмите на кнопку M/ Переключение источников воспроизведения, чтобы подключить источник.
3. Нажмите кнопку Воспроизведение/пауза, чтобы начать воспроизведение музыки.



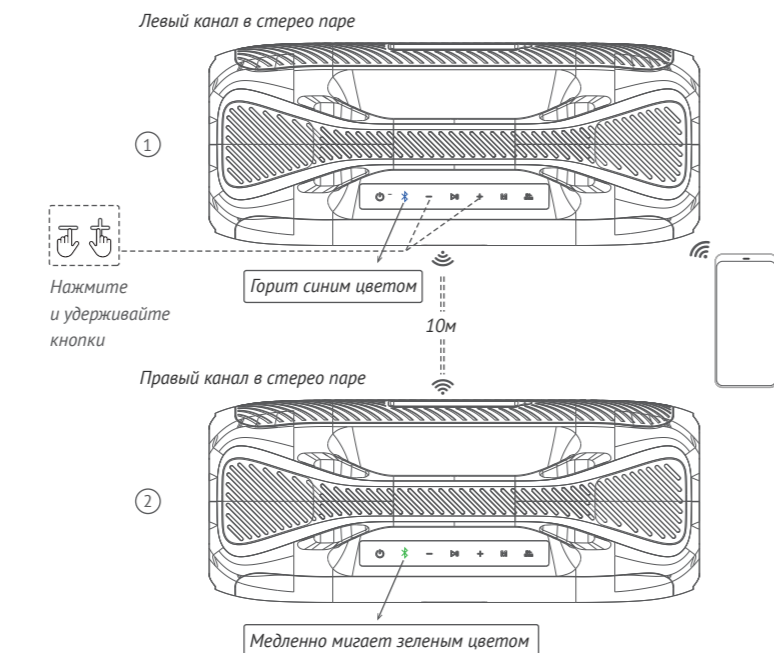
Вы можете подключить колонку к другому устройству при помощи кабеля AUX (jack 3.5 мм)

⚡ ФУНКЦИЯ POWER BANK



- Подсоедините USB кабель к устройству, которое требуется зарядить.
- Включите колонку: нажмите и удерживайте кнопку вкл/выкл 3 секунды.

📶 TWS СОПРЯЖЕНИЕ



True Wireless Stereo

(режим стереопары с другой колонкой MEG SDA100).

- Включите обе колонки.
- Нажмите и удерживайте кнопки + и - одновременно на одной из колонок, до появления звукового сигнала. По умолчанию основной колонкой становится та, на которой вы нажали кнопки.
- Отпустите кнопки + и -. Подключение колонок может занять еще несколько секунд. Вы услышите звуковой сигнал из колонок.
- Перейдите в меню Bluetooth на вашем смартфоне и выполните сопряжение колонок с вашим телефоном. (на дисплее отобразится только одно устройство MEG SDA100, которое будет представлять обе колонки, объединенные в одну стереопару).

УСТРАНЕНИЕ НЕИСПРАВНОСТЕЙ

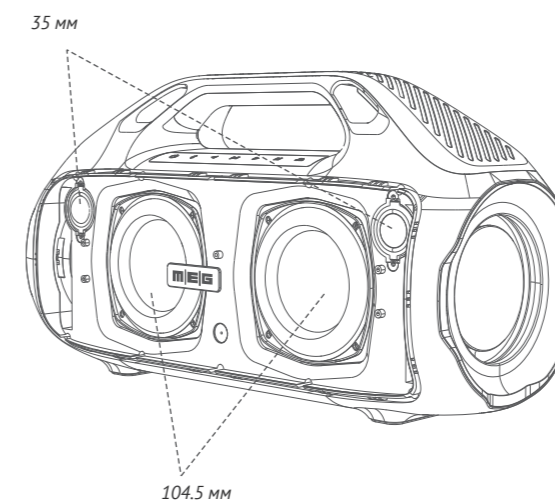
Если у вас возникли проблемы с вашей колонкой:

- Проверьте горят ли индикаторы на панели управления.
- Убедитесь, что режим Bluetooth включен на вашем устройстве.
- Попробуйте увеличить громкость вашей колонки, устройства воспроизведения или музыкального приложения.
- Поднесите ваше устройство поближе к колонке, а также постарайтесь устранить возможные помехи, препятствующие нормальному приёму Bluetooth сигнала от источника воспроизведения музыки.
- Попробуйте подключить другое устройство.

Если вам не удалось устранить проблему, ознакомьтесь с приведенной ниже таблицей, в которой указаны возможные причины неисправностей и способы их устранения.

Описание неисправности	Способы устранения
Нет питания аккумулятора	Возможно, аккумулятор разряжен. Зарядите колонку.
Колонка не подключается к мобильному устройству	<ul style="list-style-type: none"> • Отключите, а затем заново включите функцию Bluetooth на вашем устройстве. • Удалите модель MEG SDA100 из списка настроек Bluetooth на вашем устройстве и подключите ее снова. • Подключите другое устройство. • Осуществите повторное подключение модели MEG SDA100.
Нет звука	<ul style="list-style-type: none"> • Используйте другой источник воспроизведения музыки. • Подключите другое устройство. • Если подключены два устройства (в режиме TWS), приостановите воспроизведение музыки на первом устройстве, переключитесь на другое. • Если подключены два устройства (в режиме TWS), убедитесь, чтобы расстояние между ними не превышает 10м, и чтобы между ними не было преград.
Низкое качество звука при воспроизведении музыки	<ul style="list-style-type: none"> • Используйте другой источник воспроизведения музыки. • Подключите другое устройство. • Отключите функцию Extra Bass на колонке
Колонка не заряжается	<ul style="list-style-type: none"> • Убедитесь, что кабель зарядного устройства правильно подключен к разъему на колонке и к сетевому источнику. • Попробуйте использовать другое зарядное устройство. • Если колонка подвергалась воздействию высоких или низких температур, оставьте ее на некоторое время при комнатной температуре, а затем попробуйте зарядить еще раз.

ТЕХНИЧЕСКИЕ ПАРАМЕТРЫ



- Модель: SDA100
- Мощность (выходная): 100 Вт
- Bluetooth: V5.3
- Динамик: Ø 104.5 мм, 4Ω - 2шт. + Ø35 мм, 4Ω - 2 шт.
- Встроенная аккумуляторная батарея: Li-on, 11,1 В, 6000 мАч
- Время зарядки: 3-4 ч
- Время воспроизведения: более 24 ч
- Вход: 220 В
- Дальность действия Bluetooth: до 10 м
- Стандарт пыле-влагозащиты: IPX7
- Габариты: 422.8x166.7x220.6 мм
- Вес: 5 кг

Примечания: Технические параметры, приведенные в таблице, являются справочными и не могут быть основанием для претензий.

Продукция ТМ MEG постоянно совершенствуется. По этой причине технические характеристики и комплектность могут быть изменены без предварительного уведомления.

Техническая поддержка размещена на сайте: <https://meg-team.com>
Здесь же Вы можете найти обновленную полную версию данного Руководства.

Портативная колонка
DRIVE VIBES модель: **SDA100**

Сделано в Китае

Гарантийный срок:

12 месяцев

Срок эксплуатации на портативную акустику:

24 месяца (при условии соблюдения правил эксплуатации).

Информация о сервисных центрах: <https://meg-team.com>

Организация, уполномоченная на принятие претензий потребителей:

ООО «Мегатерра» 115304, г. Москва, ул. Каспийская, д.22 к.1 стр.5,
помещение 17А/9, 255

Товар сертифицирован

Благодарим вас за приобретение продукта **MEG**
Добро пожаловать в мир звука **MEG**