



# α

инструкция  
по эксплуатации

серия **alfa**



- 1.01 полочные колонки
- 1.02 напольные колонки
- 1.03 АС центрального канала
- 1.04 активный сабвуфер

**Radiotehnika**

# Правила техники безопасности

## 1. Общие сведения

- Внимательно изучите данные правила и следуйте им.
- Сохраните их для последующего использования.
- Ознакомьтесь со всеми предупреждениями на корпусе АС и в данном руководстве. Перед использованием колонок убедитесь в отсутствии повреждений. Они должны находиться в идеальном рабочем состоянии. Поврежденные детали могут привести к травмам.

## 2. Используйте только по назначению

- Подключите АС в соответствии с инструкциями данного руководства.
- АС должна всегда находиться в идеально вертикальном положении.

## 3. Выбор места

- Устанавливайте колонки только на ровной поверхности
- При выборе позиции для установки АС избегайте следующих мест:
  - под прямыми солнечными лучами;
  - с высокой влажностью;
  - подверженных вибрациям;
  - со слишком высокой или низкой температурой;
  - рядом с ЭЛТ-телевизорами (динамики АС не имеют магнитного экранирования и могут вызывать искажение цветопередачи у телевизоров с ЭЛТ);
  - вблизи от места хранения магнитных карт (из-за отсутствия экранирования АС способны привести к порче магнитных карт – например, банковских или транспортных).

**ПРЕДУПРЕЖДЕНИЕ.** Во избежание травм при опрокидывании АС убедитесь в их устойчивости. Повисить ее на скользком полу можно при помощи крепёжной «ленты-липучки» или двусторонней клейкой ленты. Избегайте установки АС вблизи источников тепла, таких как батареи отопления, терморегулирующие клапаны, плиты и другие устройства (включая усилители), вырабатывающие тепло, а также в местах, где существует опасность взрыва.

- Не перекрывайте вентиляционные отверстия. Выполняйте установку в соответствии с инструкциями.
- Не устанавливайте АС в закрытые стойку или шкаф.
- Не ставьте горящие свечи на колонки или рядом с ними.

Не устанавливайте АС вблизи трансформаторов, поскольку электромагнитные поля могут вызвать гудение НЧ-динамиков.

#### 4. Перегрузка

Чрезмерная перегрузка устройства из-за слишком высокой громкости способна привести к повреждению отдельных компонентов. В связи потенциальной опасностью никогда не оставляйте АС в условиях экстремальной перегрузки без присмотра.

#### 5. Обслуживание

**ОПАСНО!** Не открывайте корпус! Возможно поражение электрическим током. Обслуживание должно выполняться только квалифицированным сервисным персоналом. Обслуживание необходимо в случае, если АС была каким-либо образом повреждена – например, были испорчены шнур питания или вилка, на корпус была пролита жидкость или упали какие-либо предметы, колонка подверглась воздействию дождя или влаги, была опрокинута или перестала нормально работать. Во избежание поражения электрическим током не открывайте корпус. Обслуживание должно выполняться только квалифицированным сервисным персоналом.

#### 6. Чистка

**ПРИМЕЧАНИЕ.** Выполняйте очистку только мягкой гладкой тканью или щеткой для пыли. Не используйте моющие средства, спирт, бензол, полироль для мебели или другие чистящие материалы! Современная мебель часто покрывается различными лаками и пластмассами, допускающими обработку химическими средствами. Некоторые из них содержат вещества, которые разрушают или размягчают резиновые ножки. Поэтому мы советуем подкладывать под колонки противоскользящие коврики.

#### 7. Громкость

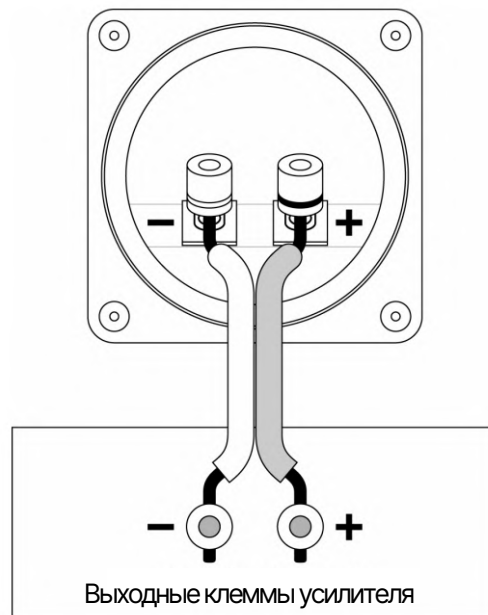
**ВНИМАНИЕ!** Постоянно высокая громкость звучания может привести к серьезному повреждению слуха. Относитесь ответственно к прослушиванию музыки.

#### 8. Утилизация

Упаковка АС изготовлена из перерабатываемых материалов. Утилизируйте ее экологически безопасным способом. По окончании срока службы не выбрасывайте колонки вместе с обычными бытовыми отходами. АС должны быть переработаны в соответствии с законодательством. Обратитесь в местные органы власти за дополнительной информацией по поводу утилизации, поскольку устройство содержит ценные компоненты. Перед утилизацией колонки отключите.

## До начала работы

- Во избежание физического повреждения колонок осторожно извлеките их из упаковки.
- Используйте кабели с проводниками подходящей толщины (как минимум, 1,3 мм при длине 7,5 м).
- Убедитесь в правильности полярности подключения. Большинство акустических кабелей для упрощения использования имеют цветовую кодировку. Сделайте так, чтобы «плюсовая» (красная) клемма соответствующего канала выходного терминала усилителя была соединена с красной клеммой блока разъемов вашей колонки. То же правило (с учетом другого цвета) справедливо и для «минусового» разъема. Освободите от изоляции примерно 1,5 см кабеля его на конце, дважды скрутите оголенные проводники и вставьте их в место крепления на разъеме.
- Перед подключением АС убедитесь, что другое оборудование выключено.
- Проверьте, не касаются ли друг друга положительный и отрицательный проводники кабеля после того, как вы их присоединили к разъемам колонки.



## Установка шипов

### (только для Alfa 1.02)

Использование входящих в комплект поставки АС шипов повышает устойчивость на неровных поверхностях и толстых ковровых покрытиях, а также способствует повышению качества звучания. Из-за остроты необходимо соблюдать осторожность при обращении с ними.

**ВАЖНО!** Для того чтобы не поцарапать или не повредить корпус, переверните колонку и поставьте ее на мягкую поверхность и только после этого прикрепляйте шипы. Мы настоятельно рекомендуем найти себе помощника для выполнения этой операции.

Подстраивайте высоту шипов до тех пор, пока колонка не встанет ровно, и все четыре, они не будут касаться пола.

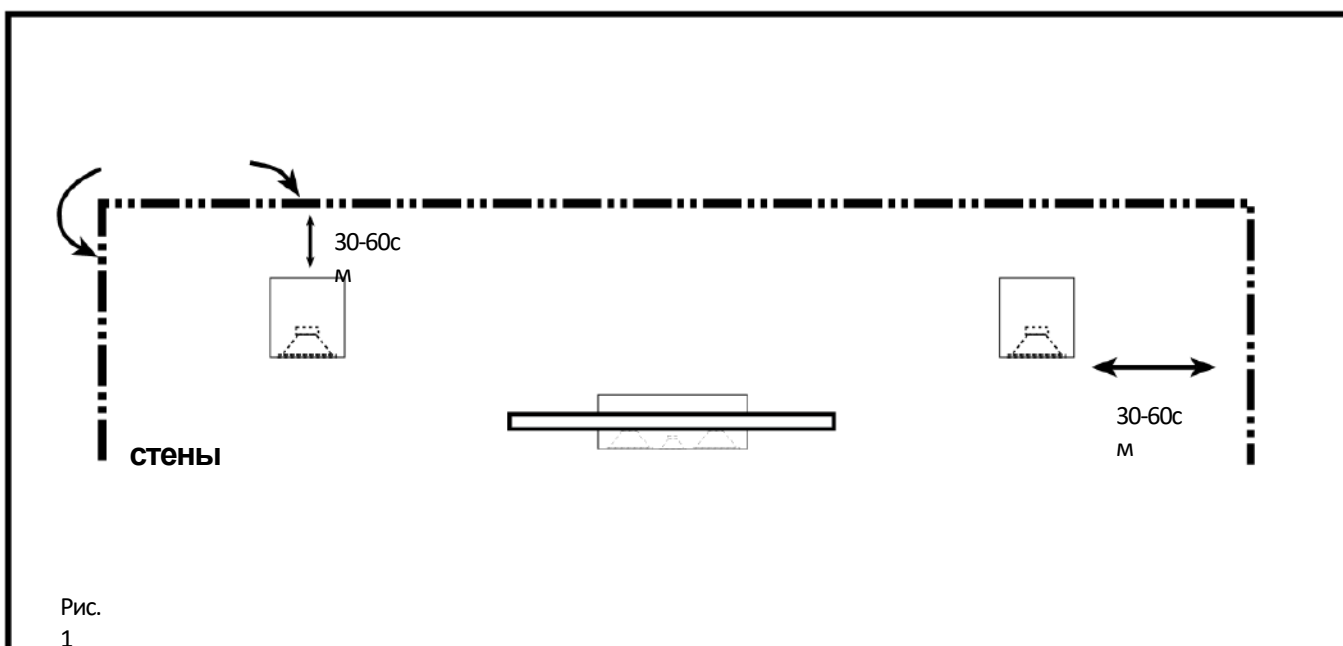
Пожалуйста, будьте осторожны, манипулируя колонкой с установленными шипами. Если пол у вас выполнен из таких материалов, как твердое дерево или кафельная плитка, обязательно используйте дополнительно приобретаемые напольные диски.

## Установка и съем защитных решеток

Сетчатые защитные решетки ваших колонок серии Alfa по желанию можно снять. Для этого возьмитесь за верх или низ решетки поближе к местам ее крепления к АС и осторожно потяните на себя. Для установки решетки на место наведите ее штырьки на отверстия, имеющиеся на передней панели, и аккуратно надавите на нее.

# Расположение АС

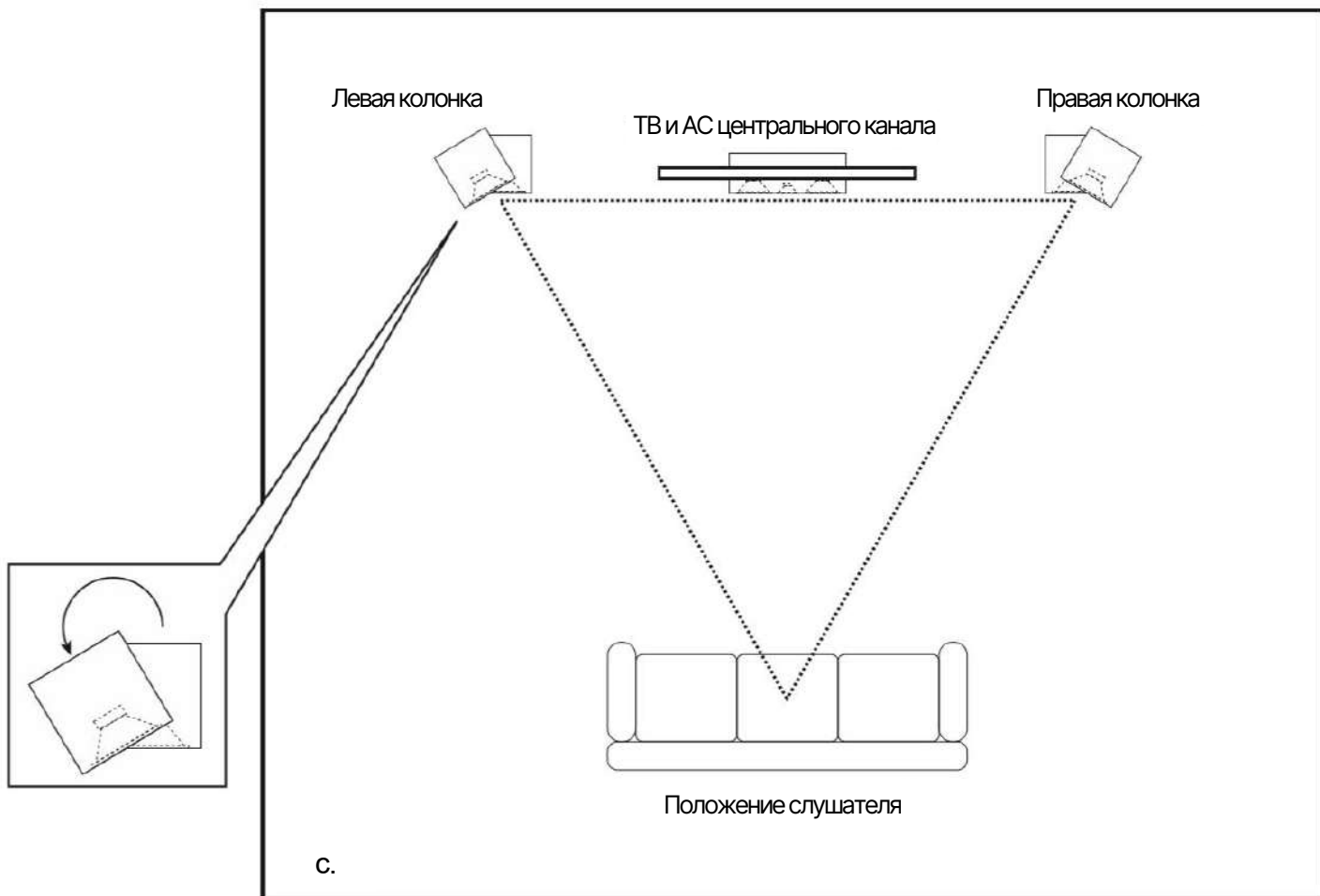
Обеспечивайте максимальную эффективность и оптимальное качество звучания колонок Radiotehnika серии Alfa за счет их правильного расположения и настройки. Все помещения отличаются друг от друга, но наши рекомендации помогут вам выбрать наилучшую конфигурацию АС в вашей комнате. При настройке колонок не существует точных правил или ограничений, тем не менее, следующие соображения помогут вам приблизиться к желаемому результату. Помните, что лучшая настройка звука – это та, которая больше всего нравится именно вам, поэтому не бойтесь экспериментировать и вносить изменения в расположение и ориентацию колонок.



Установите колонки на расстоянии 30–60 сантиметров от границ – таких как стены и в особенности углы. Размещение вблизи боковой или тыловой стены способствует повышению уровня НЧ, но слишком близкое расположение (особенно к углу) сделает басы неестественными. Если расположение АС в углу неизбежно, постарайтесь установить ее так, чтобы расстояния до задней и до боковой стен не были равными.

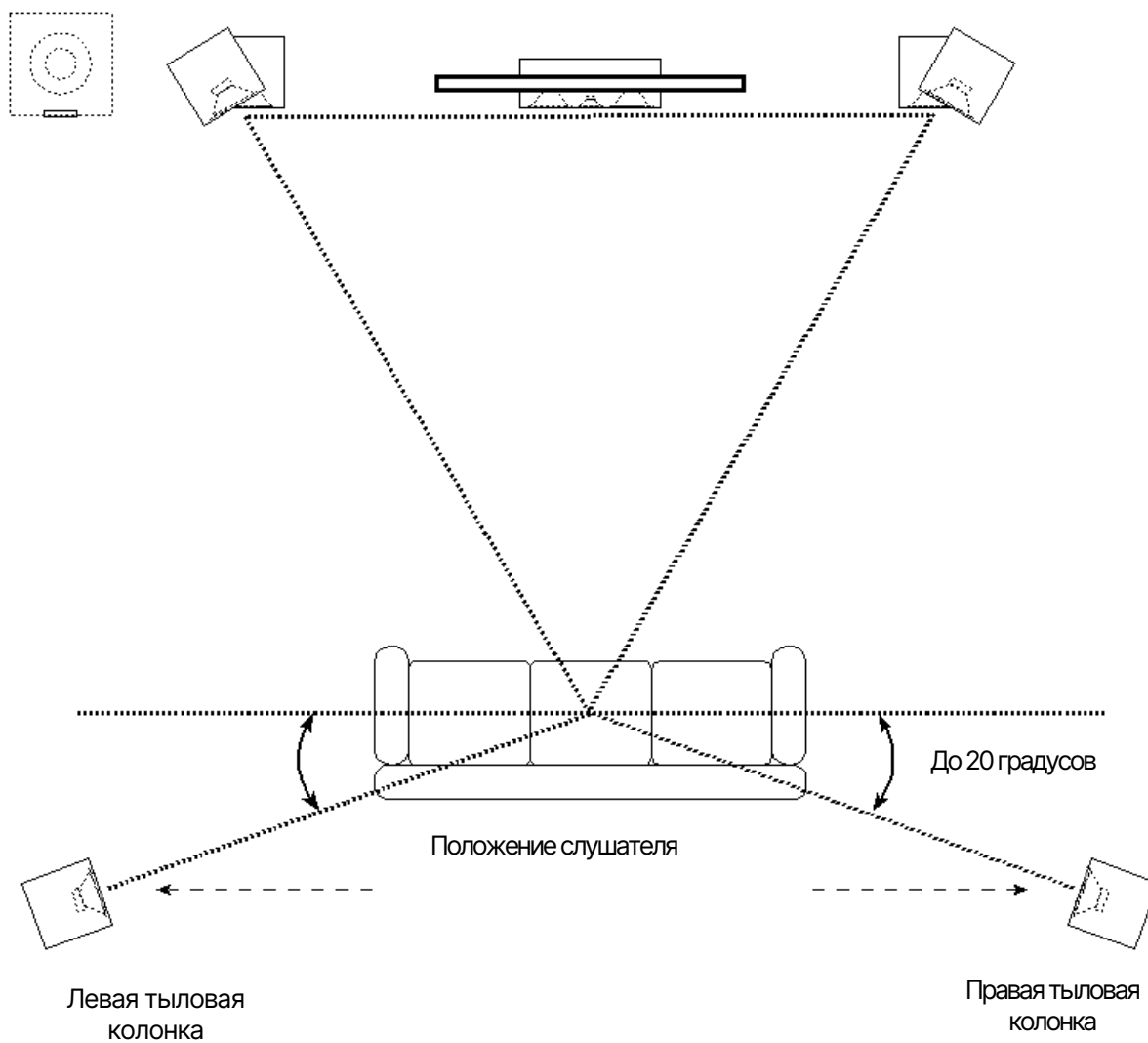
# Настройка стереопанорамы

- Для получения наилучших результатов – наиболее реалистичной стереокартины и естественного звука – разместите колонки так, чтобы между ними и позицией слушателя образовался равносторонний треугольник (рис. 2). В этом случае стереопанорама будет оптимальной.
- Если вы обнаружили, что левая и правая колонки 1.01 или 1.02 стоят слишком далеко друг от друга, немного разверните их по направлению к позиции слушателя для получения более сфокусированной по центру картины.



# Настройка окружающего звучания

При использовании полочных колонок 1.01 или напольных 1.02 для 5.1-канальной системы домашнего кинотеатра избегайте образования их смещенной вперед по отношению к точке прослушивания конфигурации размещения. Расстояние между тыловыми колонками должно быть больше, чем между фронтальными. Для формирования более достоверного звукового поля их также следует разместить на той же высоте или даже выше по сравнению с последними. Как и в случае настройки стереопанорамы посредством фронтальных АС, возможно, вам понадобится поэкспериментировать с положением и ориентацией тыловых колонок по отношению к слушателю.

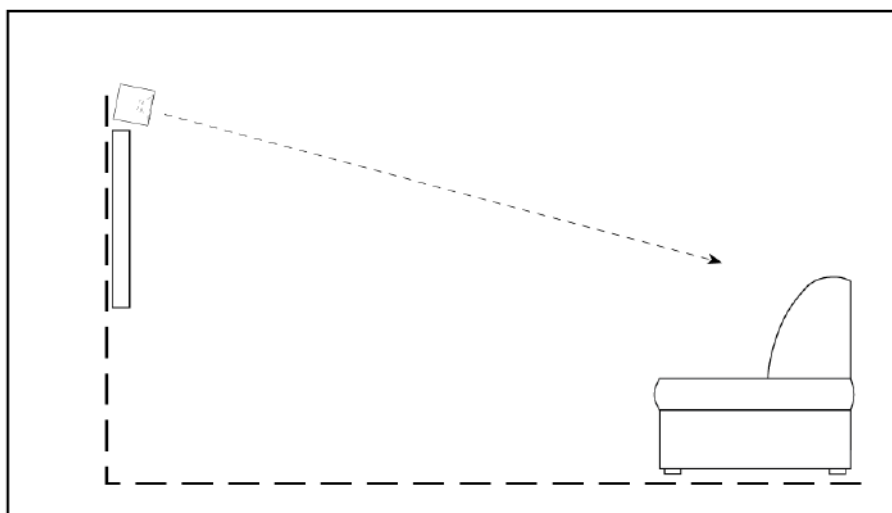
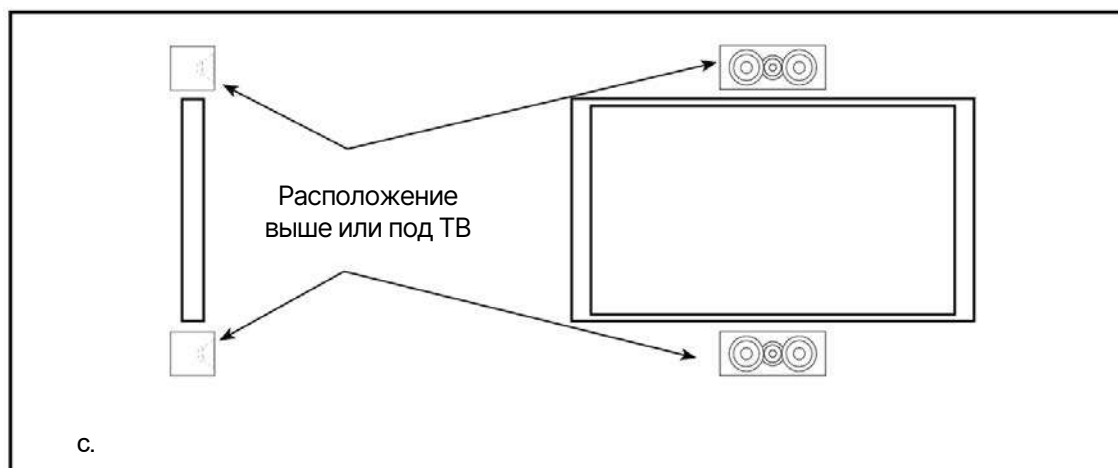


Конфигурация 5.1-канальной системы  
окужающего звучания



## Установка АС центрального канала

Колонка Alfa 1.03 предназначена для воспроизведения диалогов и должна располагаться выше или ниже (рис.3) вашего телевизора. Выровняйте ее по центру аппарата. Насколько это возможно, постарайтесь разместить ее на том же уровне (высоте), что и фронтальные АС для получения более равномерной звуковой сцены. Соблюдение условия одинаковой высоты установки для колонки центрального канала может иметь решающее значение, так что, возможно, понадобится направить ее вверх (если она размещена слишком низко) или наклонить вниз (если слишком высоко) для ориентации на позицию слушателя.



Оптимальное качество воспроизведения контента центрального канала саундтрека достигается при выборе в настройках AV-ресивера или AV-процессора размера соответствующей АС как «Small» (малая). Если есть возможность, установите там же частоту раздела кроссовера равной 80 Гц.

# Технические характеристики

	Alfa 1.01	Alfa 1.02	Alfa 1.03
Тип	Полочные	Напольные	АС центрального канала
Частотный диапазон, Гц	60 – 20 000	50 – 20 000	70 – 20 000
Номинальное сопротивление, Ом	4	4	4
Чувствительность, дБ (2,83 В на 1 м)	88	89	86
Рекомендованная мощность усилителя, Вт	25 – 75	25 – 150	25 – 100
Долговрем./кратковрем. допустимая мощность, Вт (IEC 268-5)	45/90	100/200	55/110
Габариты, см (ВхШхГ)	29,2х17х23,8	99,2х20х31,3	15,2х43,5х19,5
Вес, 1 шт., кг	4,3	17,8	5,1

Официальный дистрибьютор продукции Radiotehnika  
на территории РФ компания "Аудиомания"  
107023, Москва, Барабанный пер. 4 стр. 4  
тел. +7 (495) 268-04-68