

EDIFIER®

R1380DB
Active Speaker

User manual | Manuel d'utilisateur | Manual de usuario | Bedienungsanleitung | Manuale dell'utente
Manual do utilizador | ユーザーズガイド | Руководство пользователя

RU Важные инструкции по технике безопасности

1. Пожалуйста, внимательно прочтите инструкции. Сохраните их в безопасном месте для справки в будущем.
2. Используйте только одобренные изготовителем аксессуары.
3. Правильно установите устройство, следуя инструкциям в разделе о его подключении.
4. Рекомендуется использовать устройство при 0-35°C окружающей среды.
5. Не подвешивайте изделие воздействию дождя или влаги, чтобы снизить риск возникновения пожара или поражения электрическим током.
6. Не используйте устройство рядом с водой. Не погружайте устройство в жидкости и не допускайте их проливание и разбрызгивание на устройство.
7. Не устанавливайте и не применяйте устройство рядом с любыми источниками тепла (например, радиаторами, нагревателями, печами и приборами, выделяющими тепло).
8. Не ставьте на устройство сосуды с жидкостями (например, вазы) и не используйте рядом с устройством источники открытого пламени, например не ставьте на него зажженные свечи.
9. Не перекрывайте вентиляционные отверстия. Не вставляйте посторонние предметы в вентиляционные отверстия или слоты. Это может вызвать возгорание или удар электрическим током.
10. Оставьте достаточно свободного места вокруг устройства для обеспечения хорошей вентиляции (рекомендуется не менее 5 см).
11. Не прилагайте силу при вставке вилок в розетки. Перед подключением проверьте на перекрытие гнезда, на согласованность штыревого разъема с гнездом и на их правильную ориентацию относительно друг друга.
12. Храните аксессуары и запчасти (например, винты) из комплекта поставки вне досягаемости детей, чтобы предотвратить случайное проглатывание.
13. Не открывайте и не снимайте корпус устройства самостоятельно. Это может привести к воздействию опасного напряжения и другим серьезным рискам. Вне зависимости от причины повреждения (например, при поврежденном проводе или вилке, воздействии струй жидкости, попадании внутрь посторонних предметов, после воздействия дождя или влажности, либо после падения и т.д.), ремонт должен немедленно проводиться уполномоченным на это сервисным персоналом.
14. Перед очисткой устройства сухой тканью всегда выключайте его и предварительно извлеките вилку питания.
15. Запрещается использовать для очистки поверхности устройства сильные кислотные, щелочные, спиртовые или другие химические растворители. Для очистки применяйте только нейтральные растворители или чистую воду.



Слишком громкая музыка может повредить слух. Пожалуйста, устанавливайте уровень громкости в безопасном диапазоне.



Утилизация данного изделия. Данная маркировка указывает, что, согласно нормативам ЕС, данное устройство нельзя утилизировать вместе с бытовыми отходами. Для предотвращения возможного загрязнения окружающей среды или нанесения вреда здоровью людей в результате неконтролируемой утилизации, ответственно относитесь к вторичной переработке материальных ресурсов. Верните ненужное устройство в центр сбора отходов или обратитесь в магазин, в котором было приобретено изделие. Там обеспечат его безопасную для окружающей среды утилизацию.



Используйте только одобренные изготовителем или входящие в комплект поставки тележку, подставку, штатив, кронштейн или стол. При перемещении изделия вместе с тележкой соблюдайте осторожность, чтобы избежать травмы при опрокидывании.

Важные инструкции по технике безопасности

Предупреждение об электропитании:

1. Для удобства использования установите прибор рядом с розеткой электропитания.
2. Перед использованием убедитесь в согласованности рабочего напряжения с местным электропитанием. Правильное рабочее напряжение можно узнать на этикетке устройства.
3. Во время грозы или если не планируется использовать устройство в течение длительного времени, отключите его от сети электропитания по причинам безопасности.
4. В обычных условиях источник питания может стать горячим. Пожалуйста, обеспечьте хорошую вентиляцию в окружающей области и будьте осторожны.
5. Этикетки предупреждения об опасности на корпусе и внизу устройства и адаптера питания.



Этот символ уведомляет о наличии опасного напряжения без изоляции внутри корпуса устройства, которое может иметь величину, достаточную для поражения людей электрическим током.



Этот символ предупреждает пользователя о запрете разборки корпуса устройства и отсутствии внутри него ремонтируемых пользователем частей. Для ремонта передайте устройство в уполномоченную на это сервисную службу.



Этот символ указывает на использование устройства только в помещениях.



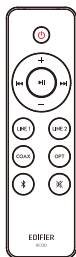
Этот символ отмечает оборудование класса II, т.е. электрическое устройство с двойной изоляцией без требований к заземлению.

Вилка ЭЛЕКТРОПИТАНИЯ служит для отключения устройства, которое после этого остается готовым к работе.

Для беспроводных устройств:

1. Беспроводные устройства могут генерировать коротковолновые радиочастотные сигналы и создавать помехи обычной работе электронных приборов и медицинского оборудования.
2. Выключите устройство, когда его применение запрещено. Не используйте устройство в медицинских центрах, на воздушных судах, автомобильных заправочных станциях, рядом с автоматическими воротами, автоматическими противопожарными системами и другим автоматическим оборудованием.
3. Не применяйте устройство ближе диапазона в 20 см от электронных стимуляторов сердца. Радиоволны могут влиять на нормальную работу электронных стимуляторов сердца и другое медицинское оборудование.

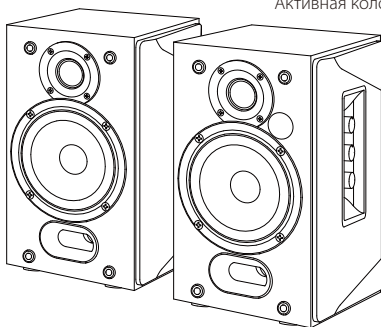
Содержимое упаковки



Пульт дистанционного управления (ДУ)

Пассивная колонка

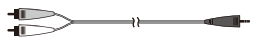
Активная колонка



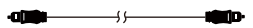
Кабель подключения колонки



Аудиокабель RCA-RCA



Аудиокабель 3.5мм-RCA



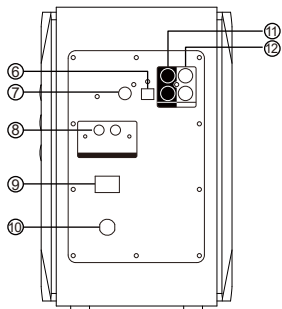
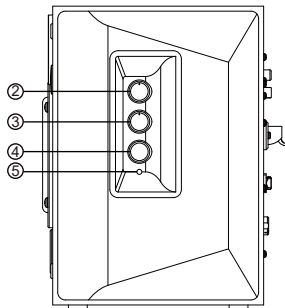
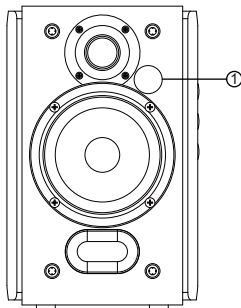
Волоконнооптический аудиокабель



Руководство пользователя

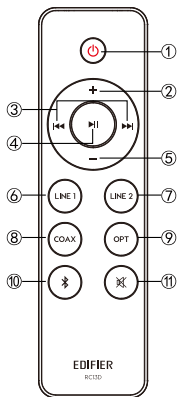
Примечание: Изображение приведено для справки. Конструкция может отличаться.

Иллюстрации



1. Инфракрасный приемник/входной индикатор
Красный: оптический/коаксиальный режим
Голубой: режим Bluetooth
Зеленый: режим линейный вход 1/линейный вход 2
2. Регулятор ВЧ
3. Регулятор НЧ
4. Регулятор общей громкости/переключатель входов
Нажмите: переключатель режима входа
(входная линия 1 → входная линия 2 → Оптический →
Коаксиальный → Bluetooth)
Нажмите и удерживайте: режим готовности
5. Индикатор питания
6. Оптический вход
7. Коаксиальный вход
8. Подключение к пассивной колонке
9. Переключатель питания
10. Кабель питания
11. Линейный вход 1
12. Линейный вход 2

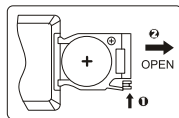
Пульт дистанционного управления (ДУ)



1. Включение/выключение
 2. Увеличение громкости
 3. Предыдущая запись/следующая запись (режим Bluetooth)
 4. Пауза/воспроизведение (режим Bluetooth)
 5. Уменьшение громкости
 6. Режим линейный вход 1
 7. Режим линейный вход 2
 8. Коаксиальный режим
 9. Оптический режим
 10. Режим Bluetooth
- Нажмите и удерживайте для отключения Bluetooth
11. Выключение звука

Установка батареек:

Для открывания отсека для батареек см. рисунок, вставьте батарейку CR 2032 и закройте отсек.



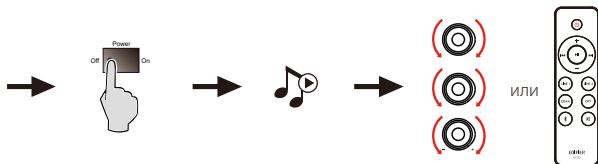
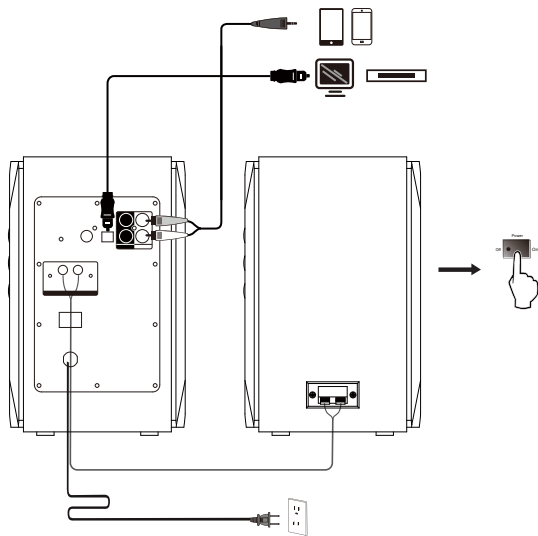
ПРЕДУПРЕЖДЕНИЕ!

1. Не проглатывать батарейку, Это опасно.
2. Изделие содержит дисковую батарейку. Проглоченная батарейка может вызвать травму или смерть. Не храните новые или старые батарейки в местах, доступных для детей.
3. Если отсек для батареек закрывается неплотно, прекратите использовать пульт ДУ и храните его вне доступа детей.
4. В случае подозрений на проглатывание батарейки немедленно обратитесь к врачу.

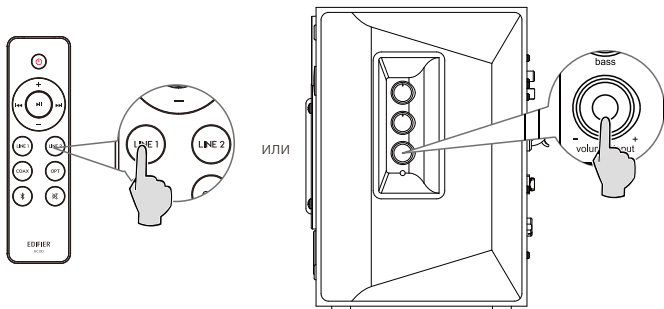
Примечание:

1. Не подвергайте пульт ДУ избыточному нагреву или воздействию влажности.
2. Не заряжайте батарейки.
3. Если изделие не используется длительное время, извлеките из него батарейки.
4. Не подвергайте батарейку сильному нагреву, например, прямой солнечный свет, огонь и т.п.
5. Опасность взрыва при неправильной установке батареек. Заменяйте использованные батарейки только на изделия такого же или аналогичного типа.

Подключения

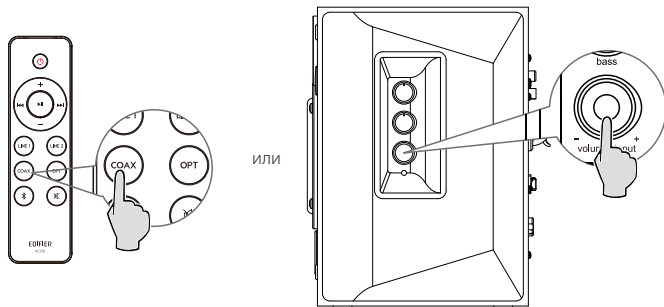


Режим линейный вход



- Нажмите кнопку "LINE1"/"LINE2" на пульте дистанционного управления или нажмите кнопку "volume/input" на боковой панели включенного динамика, чтобы включить режим линейный вход, и загорится зеленый светодиод.
- Подключите источник звука (мобильный телефон, планшет и др.) к входным линейным портам "Line In 1" или "Line In 2" (соблюдайте цветовую маркировку) на задней панели активной колонке с помощью аудиокабеля;
- Включите воспроизведение музыки на подключенном устройстве и отрегулируйте комфортный уровень звучания.

Оптический/коаксиальный режим

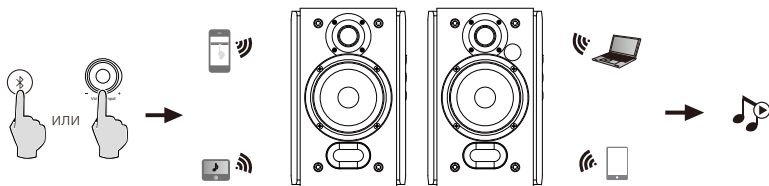




- Нажмите кнопку "COAX"/"OPT" на пульте дистанционного управления или нажмите кнопку "volume/input" на боковой панели включенного динамика, чтобы включить коаксиальный/оптический режим, и загорится красный светодиод.
- Подключите аудиоисточник (телевизионная приставка, проигрыватель Blu-ray и др.) к входному порту "OPT"/"COAX" на задней панели включенного динамика, используя волоконнооптический аудиокабель или коаксиальный кабель (коаксиальный кабель в комплект поставки не входит).
- Включите воспроизведение музыки на подключенном устройстве и отрегулируйте комфортный уровень звучания.

Примечание:

В оптический/коаксиальный режим поддерживаются только стандартные PCM-аудиосигналы (44,1/48 кГц).

Режим Bluetooth



- Нажмите кнопку "  " на пульте дистанционного управления или нажмите кнопку "volume/input" на боковой панели включенного динамика, и загорится голубой светодиод.
- Укажите в устройстве Bluetooth поиск и выберите "EDIFIER R1380DB".
- Включите воспроизведение музыки на подключенном устройстве и отрегулируйте комфортный уровень звучания.
- Чтобы отключить Bluetooth, нажмите кнопку "  " и удерживайте ее в течение двух секунд.

Примечание:

- Для использования всех функций Bluetooth данного устройства, пожалуйста, обеспечьте в подключаемом мобильном устройстве поддержку профиля A2DP (Advanced Audio Distribution Profile (расширенный профиль распространения аудио)).
- Подключение и совместимость по Bluetooth может отличаться в разных звуковых устройствах в зависимости от версий программного обеспечения в них.
- PIN-код "0000", если требуется.

Характеристики

Выходная мощность: 21 Вт+21 Вт

Частотный диапазон: 55 Гц-20 кГц

Звуковой вход: Оптический, Коаксиальный, Линейный вход, Bluetooth

Поиск и устранение неисправностей

Устранение

- Проверьте, включен ли динамик.
- Попробуйте увеличить громкость с помощью главного регулятора или на пульте ДУ.
- Убедитесь, что аудиокабели подключены правильно, и в звуковых колонках правильно выбран вход.
- Проверьте сигнал на выходе источника звука.

Не удается подключиться по Bluetooth

- Убедитесь, что колонка переключена на вход Bluetooth, поскольку в других входных режимах невозможно создание пары или подключение по Bluetooth. Отключитесь от Bluetooth-устройства нажав и удерживая кнопку "⌘" в режиме Bluetooth, затем повторите попытку.
- Рабочий диапазон передачи по Bluetooth составляет 10 метров, поэтому работайте только в этом диапазоне.
- Попробуйте подключить другое устройство Bluetooth.

Колонка R1380DB не включается

- Убедитесь, что колонка подключена к сети электропитания, и что розетка сети включена.

Помехи от динамиков

- Колонки фирмы EDIFIER генерируют небольшие помехи, в то время как фоновые помехи некоторых аудио устройств являются очень большими. Отсоедините аудио кабели и увеличьте громкость, если на расстоянии 1 м из динамика ничего не слышно, значит у этого изделия нет проблем.

Дополнительные сведения о EDIFIER см. на веб-сайте www.edifier.com

Для запросов к EDIFIER по гарантийным обязательствам посетите страницу соответствующей страны на www.edifier.com и ознакомьтесь с разделом гарантийных обязательств.

США и Канада: service@edifier.ca

Южная Америка: Информацию о местных представительствах см. на веб-сайте www.edifier.com (английский язык) или www.edifierla.com (испанский/португальский язык).



@Edifierglobal



@Edifier_Global



@Edifier_Global

Модель: EDF100035

Edifier International Limited
P.O. Box 6264
General Post Office
Hong Kong (Гонконг)

Тел.: +852 2522 6989
Факс: +852 2522 1989
www.edifier.com

© Edifier International Limited, 2021 г. Все права защищены.
Напечатано в Китае

ПРИМЕЧАНИЕ.

Вследствие усовершенствования и модернизации системы информация, представленная в данном руководстве, может быть изменена без предварительного уведомления.
Продукция EDIFIER настраивается для различных областей применения. Изображения и иллюстрации в настоящем руководстве могут немного отличаться от реальных изделий. В случае различий приоритет отдается реальному изделию.

Declaration for EU

Frequency Band: 2.402GHz ~ 2.480GHz

RF Power output: ≤ 20 dBm (EIRP)

There is no restriction of use.

FCC ID: Z9G-EDF124

IC: 10004A-EDF124



The Bluetooth® word mark and logos are registered trademarks owned by Bluetooth SIG, Inc. and any use of such marks by EDIFIER is under license. Other trademarks and trade names are those of their respective owners.



Qualcomm®
aptX™ HD

Qualcomm aptX is a product of Qualcomm Technologies, Inc. and/or its subsidiaries.

Qualcomm is a trademark of Qualcomm Incorporated, registered in the United States and other countries.

aptX is a trademark of Qualcomm Technologies International, Ltd., registered in the United States and other countries.